

ENEL

“Yenilenebilir Enerji Sistemleri”

10kW'a kadar **ÖZTÜKETİM İÇİN MÜKEMMEL ÇÖZÜM**

Online **HİBRİT** UPS

Üç Fazlı Sistemler için

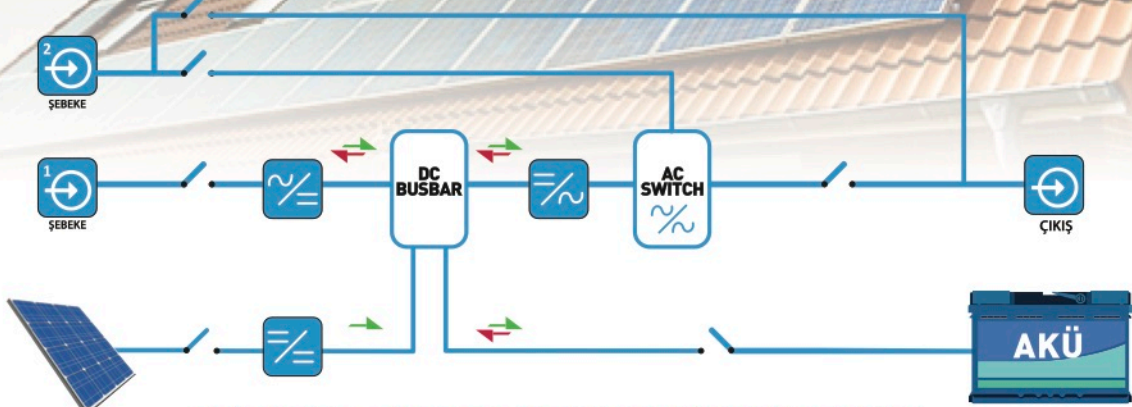
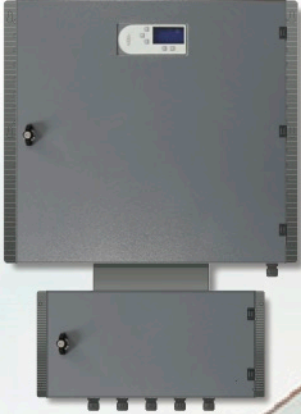
10kVA

KENDİ ELEKTRİĞİNİZİ **ÜRETİN**,
ÜRETTİĞİNİZ TEMİZ ENERJİYİ ÖNCE KENDİNİZ **KULLANIN**,
FAZLASINI **DEPOLAYIN**,
KULLANMADIĞINIZI SATARAK **KAZANÇ SAĞLAYIN**.

ÜRETTİĞİNİZ FİLTRELENMİŞ, STABİL TEMİZ ELEKTRİK İLE TÜM ELEKTRİKLİ CİHAZLARINIZ UZUN ÖMÜRLÜ OLUR.
ELEKTRİKLER KESİLDİĞİNDE AKÜLER SAYESİNDE ÇALIŞMASINA DEVAM EDEREK KESİNTİSİZ ELEKTRİK SAĞLAR.

YERLİ ÜRETİM AVANTAJI SAYESİNDE YEDEK PARÇA, BAKIM ve SERVİS KOLAYLIĞI SAĞLAR
ÇALIŞMA GÜVENCESİ VERİR.

DUVAR TIPI IP65 SUYA ve TOZA DAYANIKLI



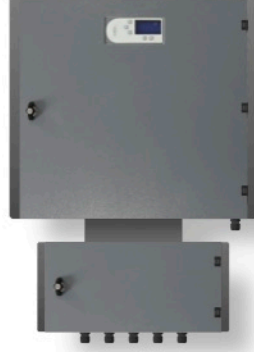
ON-GRID ve OFF-GRID ÇALIŞMAYA UYGUNDUR.

Hibrit UPS/Ev

HiBRiT UPS 10kVA / 3 Faz

- Çıkış yüklerine kesintisiz ve temiz enerji sağlar
- Ürettiğini kullanarak öz tüketim yapar
- Güneşten alınan enerjiyi öncelikli olarak çıkış yüklerini beslemek için kullanılır
- Kalan elektriği şebekeye vererek mahsuplaşma yapar

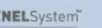
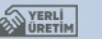
- Yüksek çıkış güç katsayısı 0,9
- %25 - %100 yük aralığında yüksek giriş güç katsayısı 0,99
- 2 Yıl Garanti (5 yıl opsiyonel)
- Sessiz çalışma
- Yüksek koruma sınıfı



Üç Fazlı Sistemler için
Online HiBRiT UPS
10kVA

TEKNİK ÖZELLİKLERİ

GÜÇ Pn/kVA		10
AC GİRİŞ	Gerilim	380 / 400 / 415 Vac 3 faz + N // 220 / 230 / 240 Vac 1 faz + N
	Gerilim Aralığı	-%15 / + %20 (tam yükte)
	Frekans	50 / 60 Hz
	Frekans Aralığı	± % 10
	Güç Katsayısı (Power Factor)	≥ 0,99
	THDi	< %5
DC GİRİŞ	Max. DC Giriş Gücü	10.000 W
	Max. DC Giriş Gerilimi	800 V
	Çalışma Gerilim Aralığı	200 - 800 V
	MPPT Gerilim Aralığı	400 - 650 V
	MPPT Adedi	2
	MPPT Başına Max. Akım	8 A
BYPASS	Gerilim	380 / 400 / 415 Vac 3 faz + N // 220 / 230 / 240 Vac 1 faz + N
	Gerilim Aralığı	± %10 (ayarlanabilir)
	Frekans	50 / 60 Hz
	Frekans Aralığı	± % 4 (± %10'a kadar ayarlanabilir)
	Manuel Bakım Bypassı	Standart
AC ÇIKIŞ	Gerilim	380 / 400 / 415 Vac 3 faz + N // 220 / 230 / 240 Vac 1 faz + N
	Max. Çıkış Gücü	9 kW
	Güç Katsayısı (Pf)	0,9
	Frekans	50 - 60 Hz
	Frekans Aralığı	±% 0,1 (öz senkron) ±%1 (şebekeye senkron, ±%5'e kadar ayarlanabilir)
	THDv	< %2 (doğrusal yük), < %5 (doğrusal olmayan yük)
	Aşırı Yük Kapasitesi	≤ %150 (10 saniye)
AKÜ	Akü Tipi	Kurşun Asit / Lityum İyon / Ni Cd / Gel / AGM
	Nominal Gerilim	240 V
	Şarj Gerilimi	270 V
	Akü Adedi	20
GENEL ÖZELLİKLER	Teknoloji	Üç Seviyeli Doğrultucu ve Evirici
	Kontrol	DSP, SPWM
	Ölçüler GxDxY (mm)	715 x 270 x 965
	Ağırlık	67
	Montaj	Duvara Askı
	Ortam Sıcaklığı Aralığı	-25 ~ 60 °C (-> 50 °C performans kaybı)
	Bağıl Nem	% 0-95
	Koruma Seviyesi	IP 65
	Topoloji	Trafosuz
	Soğutma	Doğal soğutma
	Gürültü (db)	< 30
	Ekran	Led ışık & Aplikasyon
	Haberleşme	RS485, RS232, Modbus veya Ethernet, Wi-fi (opsiyonel)
Garanti	2 Yıl (Opsiyonel 5 Yıl)	
VERİM	AC /AC Mod	%95
	DC /AC Mod	%96



ENEL

“Yenilenebilir Enerji Sistemleri”

ÖZTÜKETİM İÇİN MÜKEMMEL ÇÖZÜM

Online HİBRİT UPS

Üç Fazlı Sistemler için

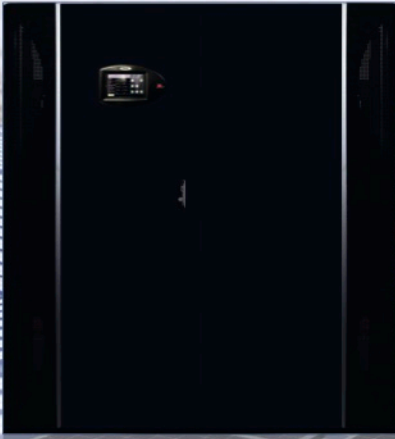
20-250kVA

KENDİ ELEKTRİĞİNİZİ ÜRETİN,
ÜRETTİĞİNİZ TEMİZ ENERJİYİ ÖNCE KENDİNİZ KULLANIN,
FAZLASINI DEPOLAYIN,
KULLANMADIĞINIZI SATARAK KAZANÇ SAĞLAYIN.

ÜRETTİĞİNİZ FİLTRELENMİŞ, STABİL TEMİZ ELEKTRİK İLE TÜM ELEKTRİKLİ CİHAZLARINIZ UZUN ÖMÜRLÜ OLUR.
ELEKTRİKLER KESİLDİĞİNDE AKÜLER SAYESİNDE ÇALIŞMASINA DEVAM EDEREK KESİNTİSİZ ELEKTRİK SAĞLAR.

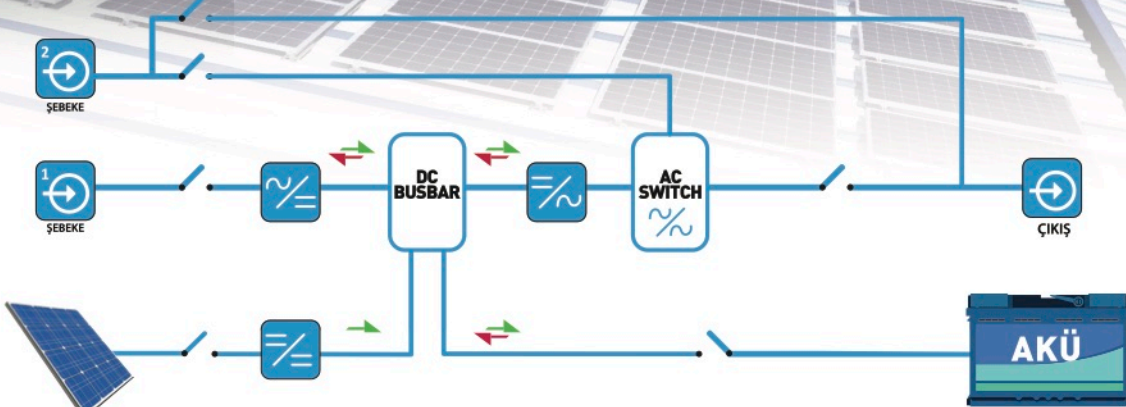
YERLİ ÜRETİM AVANTAJI SAYESİNDE YEDEK PARÇA, BAKIM ve SERVİS KOLAYLIĞI SAĞLAR
ÇALIŞMA GÜVENCESİ VERİR.

PARALEL ÇALIŞMA İLE SINIRSIZ GÜÇ.



TASARUFLU Geri KAZANÇ
4-6 Yıl
SÜRESİ

YERLİ
ÜRETİM



ON-GRID ve OFF-GRID ÇALIŞMAYA UYGUNDUR.

Hibrit UPS/Endüstriyel

HiBRiT UPS 20-250kVA / 3 Faz

- Çıkış yüklerine kesintisiz ve temiz enerji sağlar
- Ürettiğini kullanarak öz tüketim yapar
- Güneşten alınan enerjiyi öncelikli olarak çıkış yüklerini beslemek için kullanılır
- Kalan elektriği şebekeye vererek mahsuplaşma yapar

- Yüksek çıkış güç katsayısı 0,9
- %25 - %100 yük aralığında yüksek giriş güç katsayısı 0,99
- 2 Yıl Garanti (5 yıl opsiyonel)
- Sessiz çalışma
- Farklı güçlerde modüler MPPT üniteleri seçeneği
- Maksimum 4 adete kadar dahili MPPT ünitesi



Üç Fazlı Sistemler için
Online HiBRiT UPS
20-250kVA



TEKNİK ÖZELLİKLERİ

gÜç Pn/kVA		20	30	40	60	80	100	120	160	200	250
AC GİRİŞ	Gerilim	380 / 400 / 415 Vac 3 faz + N									
	Gerilim Aralığı	-%15 / + %20 (tam yükte)									
	Frekans	50 / 60 Hz									
	Frekans Aralığı	± % 10									
	Güç Katsayısı (Power Factor)	≥ 0,99									
	THDi	< %5									
DC GİRİŞ	Mppt Güçleri	10.000 W / 20.000 W / 30.000 W / 40.000 W									
	Nominal Giriş Voltajı	650 V									
	Max. DC Giriş Gerilimi	850 V									
	Çalışma Gerilim Aralığı	850 V									
	MPPT Gerilim Aralığı	400 - 650 V									
	Maksimum MPPT Adedi	4									
MPPT Başına Max. Akım	16A / 32A / 48A / 64A										
BYPASS	Gerilim	380 / 400 / 415 Vac 3 faz + N // 220 / 230 / 240 Vac 1 faz + N									
	Gerilim Aralığı	± %10 (ayarlanabilir)									
	Frekans	50 / 60 Hz									
	Frekans Aralığı	± % 4 (± %10'a kadar ayarlanabilir)									
	Manuel Bakım Bypassı	Standart									
AC ÇIKIŞ	Gerilim	380 / 400 / 415 Vac 3 faz + N									
	Max. Çıkış Gücü (kW)	27 / 36 / 54 / 72 / 90 / 108 / 144 / 180 / 225									
	Güç Katsayısı (Pf)	0,9									
	Frekans	50 - 60 Hz									
	Frekans Aralığı	±% 0,1 (öz senkron) ±%1 (şebekeye senkron, ±%5'e kadar ayarlanabilir)									
	THDv	< %2 (doğrusal yük), < %5 (doğrusal olmayan yük)									
Aşırı Yük Kapasitesi	≤ %150 (10 saniye)										
AKÜ	Akü Tipi	Kürsün Asit / Lityum İyon / Ni Cd / Gel / AGM									
	Nominal Gerilim	720 V									
	Şarj Gerilimi	810 V									
	Akü Adedi	60									
GENEL ÖZELLİKLER	Teknoloji	Üç Seviyeli Doğrultucu ve Evirici									
	Kontrol	DSP, SPWM									
	Ortam Sıcaklığı Aralığı	-25 ~ 60 °C (> 50 °C performans kaybı)									
	Bağıl Nem	% 0-95									
	Koruma Seviyesi	IP 20									
	Topoloji	Trafosuz									
	Soğutma	Hava soğutmalı									
	Gürültü (db)	< 70									
	Ekran	LCD Panel									
	Haberleşme	RS485, RS232, Modbus veya Ethernet, Wi-fi (opsiyonel)									
	Garanti	2 Yıl (Opsiyonel 5 Yıl)									
	Boyutlar	Genişlik (mm)	480		475		630		1040		1130
Derinlik (mm)		990		895		860		730		810	
Yükseklik (mm)		1235		1230		1435		1835		1840	
Ağırlık (kg)	200	200	210	280	360	650	750				
VERİM	AC / AC Mod	%95									
	DC / AC Mod	%96									